

## エアフィルターの交換のしかた

## Projector Air Filter

## プロジェクターエアフィルター

## 取扱説明書

お買い上げいただきありがとうございます。



警告

安全のための注意事項を守らないと、  
火災や人身事故になることがあります。

この説明書には、事故を防ぐための重要な注意事項と製品の取り扱いかたを示してあります。この説明書をよくお読みのうえ、製品を安全にお使いください。お読みになったあとは、いつでも見られるところに必ず保管してください。

## Operating Instructions

## PK-R1FL

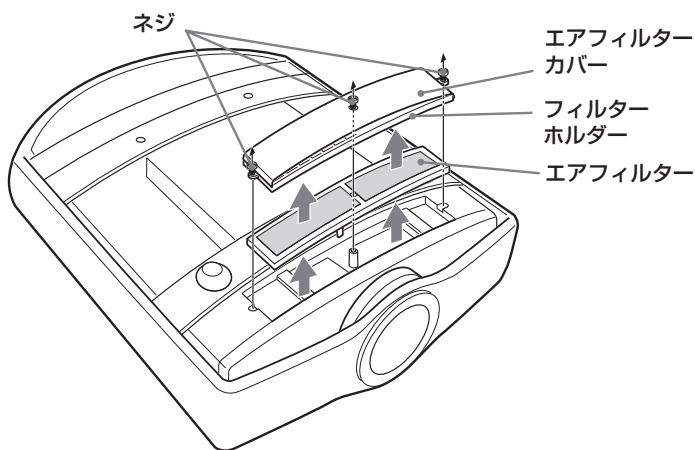
Sony Corporation © 2003 Printed in Japan

## ご注意

- ・エアフィルターを取り外すとき、本体内部にゴミなどが入らないよう十分ご注意ください。
- ・ランプを交換するときは、必ずエアフィルターも交換してください。

下図はすべて、プロジェクターを天井に設置した状態でエアフィルターを交換する場合を示しています。プロジェクターを床や机などに置いて作業を行うときは、プロジェクターや机などに傷がつかないように布などを敷き、その上でプロジェクターを裏返しに置いてください。

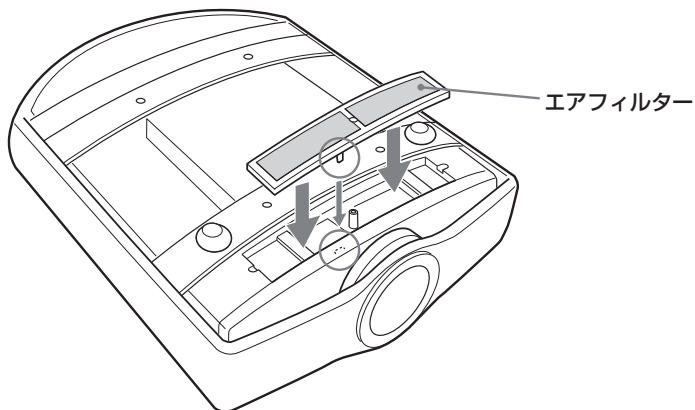
- 1 フィルターホルダーの3本のネジをゆるめ、エアフィルターカバーとフィルターホルダーを取り外し、エアフィルターを取り外す。



## ご注意

エアフィルターカバーは、プロジェクターを天井に設置する場合のみ使用します。

- 2 新しいエアフィルターの突起をプロジェクター本体の穴に合わせてプロジェクター本体にはめる。



- 3 フィルターホルダーとエアフィルターカバーを元に戻し、3本のネジで締める。

## テクニカルインフォメーションセンター

電話番号：053-577-3861

(電話のおかけ間違いにご注意ください)

受付時間：月～金曜日 午前9時～午後8時

土、日、祝日 午前9時～午後5時

## Replacing the Air Filter

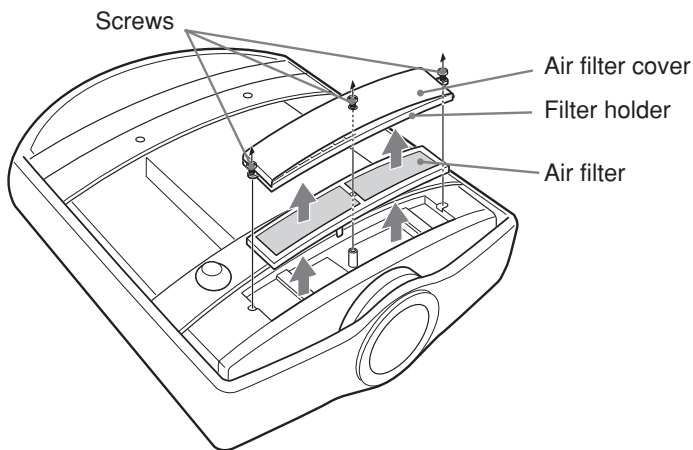
### Notes

- When removing the air filter from the projector, take care that no dust or object gets into the inside of the projector.
- Whenever you replace the lamp unit, be sure to replace the air filter with a new one.

The illustrations below show the case when the air filter is replaced with the projector installed on the ceiling.

If you replace the air filter with the projector placed on a table or floor, place a protective sheet (cloth) and turn the projector over so you can see its underside.

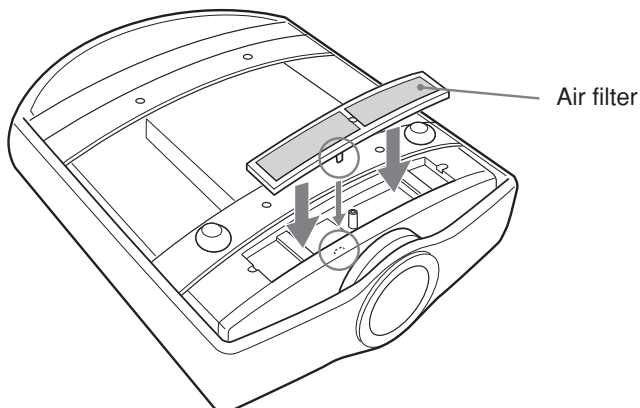
- 1 Loosen the three screws on the filter holder to remove the air filter cover and filter holder, then remove the air filter.**



### Note

The air filter cover is used only when the projector is installed on a ceiling.

- 2 Insert a new air filter into the projector so that the projection part on the air filter is aligned with a hole on the projector.**



- 3 Replace the filter holder and air filter cover, then fasten the three screws.**